

# NIVELLIERELEMENT TYP BNSHA 160/50

Art.-Nr.: 12-0006

Rundes Nivellierelement, mit anschraubbarer Bodenbefestigung

Speziell entwickelt für die Lagerung von Spritzgussmaschinen, Pressen, Stanzen usw. Sehr hohe horizontale Stabilität über den gesamten Nivellierbereich. Die bodenseitige Befestigung dient nicht als Kippsicherung.  
 Gute Beständigkeit gegen die meisten handelsüblichen Kühl- und Schmierstoffe, Brenn- und Kraftstoffe, sowie Reinigungsmittel.

## EIGENSCHAFTEN

Technische Daten	
Belastung	40.000 N
Nivellierbereich	+17 mm
Gewicht, inkl. Nivellierschraube	5,3 - 5,6 kg
Material	EN-GJL-250 / EN-GJL-500
Farbe	RAL 7037, staubgrau
Temperaturbereich	-20°C bis +80°C

\* Gewicht variiert, je nach Schraubenlänge

Abmessungen	
Durchmesser [D]	175 mm
Höhen [H1] / [H2]	57 / 74 mm
Gewinde [G]	M20x1,5 mm
Schlüsselweiten [SW1] / [SW2]	15 / 30 mm
Bodenplatte [L] x [B]	220 x 170 mm
Bodenplatte [d]	5 mm
Bodenplatte [F]	15 mm x 45°

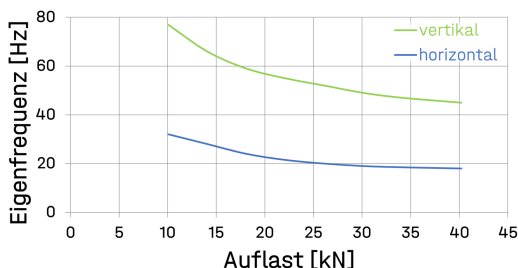
Isolierplatte	
Typ-Platte	B50
Plattendicke	25 mm
Härte in Shore A	90 ±5

## NIVELLIERSCHRAUBEN

### SCHRAUBENLÄNGEN

Schraubenlänge	Artikelnummern
100 mm	19-0156
125 mm	19-0162
150 mm	19-0167
200 mm	19-0172

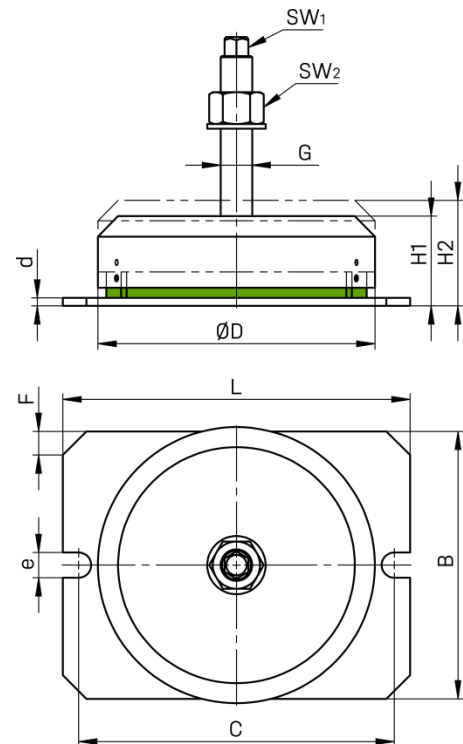
Inkl. 1 x Mutter DIN 934 und 1 x Unterlegscheibe DIN 125



## EXEMPLARISCHE DARSTELLUNG



## MASSKIZZE



## Einbaubeispiel

